

## PARPAING-10-C

### BLOC Creux de 10

BLOC Creux avec 2 trous traversant

Dimensions nominales 10 cm x 20 cm x 40 cm

**Dimensions réelles 9 x 39 x hauteur 19 cm**

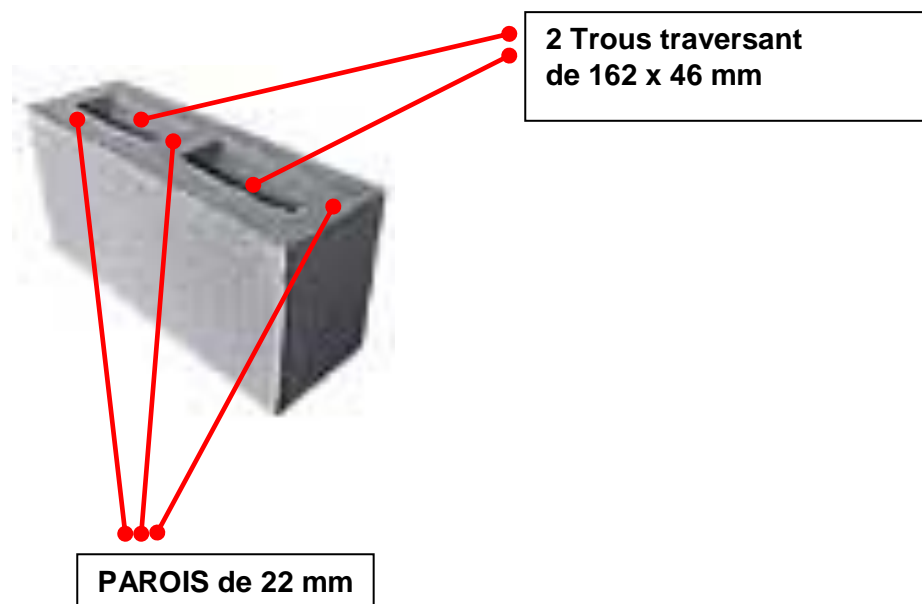
**MOULE à choisir: MOULE 10-C**

**MOULE 10-C pour 3 BLOCS Creux de 10 x 20 x 40**

Poids du Bloc : 7,67 Kg

Production : 1.800 Blocs en 8 heures

Masse à préparer par heure : 1.725 Kg



## MOULE 10-C

